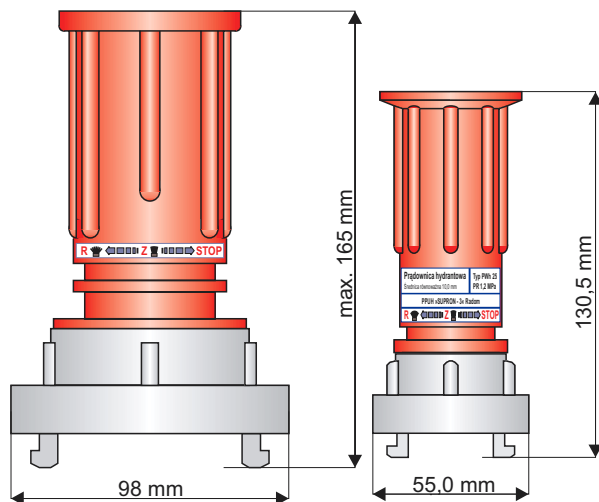


PRĄDOWNICA HYDRANTOWA TYP PWh-52 PRĄDOWNICA HYDRANTOWA TYP PWh-25



PWh-52 Posiada certyfikat zgodności z PN-EN 671-2 Nr 408/2000/2003 wydany przez CNBOP

PWh-25 Posiada certyfikat zgodności z PN-EN 671-1 Nr 1309/2002 wydany przez CNBOP

Prądownice wodne hydrantowe produkcji "SUPRON 3" typ PWh-25 i PWh-52 służą do otwierania, zamykania i ciągłej regulacji wydajności i rodzaju strumienia wody (zwartego i rozproszonego) w sprzęcie pożarniczym. Regulacja odbywa się poprzez obrót części chwytowej prądownicy wykonanej z tworzywa sztucznego ABS w kolorze czerwonym RAL 3000.

WŁASNOŚCI HYDRAULICZNE PRĄDOWNICY PWh-25:

Ciśnienie robocze: od **0,2 MPa** do **1,2 MPa**
Natężenie przepływu /wydajność/ przy ciśnieniu:
0,2 MPa - 77 l/min strumień rozproszony - 61 l/min strumień zwarty
0,4 MPa - 107 l/min strumień rozproszony - 86 l/min strumień zwarty
0,6 MPa - 118 l/min strumień rozproszony - 104 l/min strumień zwarty
Średnica równoważna **D10**
Współczynnik **K - 51** - strumień rozproszony
Współczynnik **K - 43** - strumień zwarty
Efektywny zasięg rzutu strumienia wody przy ciśnieniu 0,2 MPa:
- **10,8 m** plus długość węża /20 mb lub 30 mb/ przy strumieniu zwartym
- **5,4 m** plus długość węża /20 mb lub 30 mb/ przy strumieniu rozproszonym
Prąd wody rozproszony stożkowy - nie mniejszy niż **45** stopni.

WŁASNOŚCI HYDRAULICZNE PRĄDOWNICY PWh-52

Ciśnienie robocze: od **0,2 MPa** do **1,2 MPa**
Natężenie przepływu /wydajność/ przy ciśnieniu:
0,2 MPa - 228 l/min strumień rozproszony - 123 l/min strumień zwarty
0,4 MPa - 320 l/min strumień rozproszony - 175 l/min strumień zwarty
0,6 MPa - 380 l/min strumień rozproszony - 215 l/min strumień zwarty
Średnica równoważna **D13**
Współczynnik **K - 158** - strumień rozproszony
Współczynnik **K - 87** - strumień zwarty
Efektywny zasięg rzutu strumienia wody przy ciśnieniu 0,2 MPa:
- **10,8 m** plus długość węża /20 mb lub 15 mb/ przy strumieniu zwartym
- **3,6 m** plus długość węża /20 mb lub 15 mb/ przy strumieniu rozproszonym
Prąd wody rozproszony stożkowy - nie mniejszy niż **45** stopni.

Strumień zwarty



Strumień rozproszony